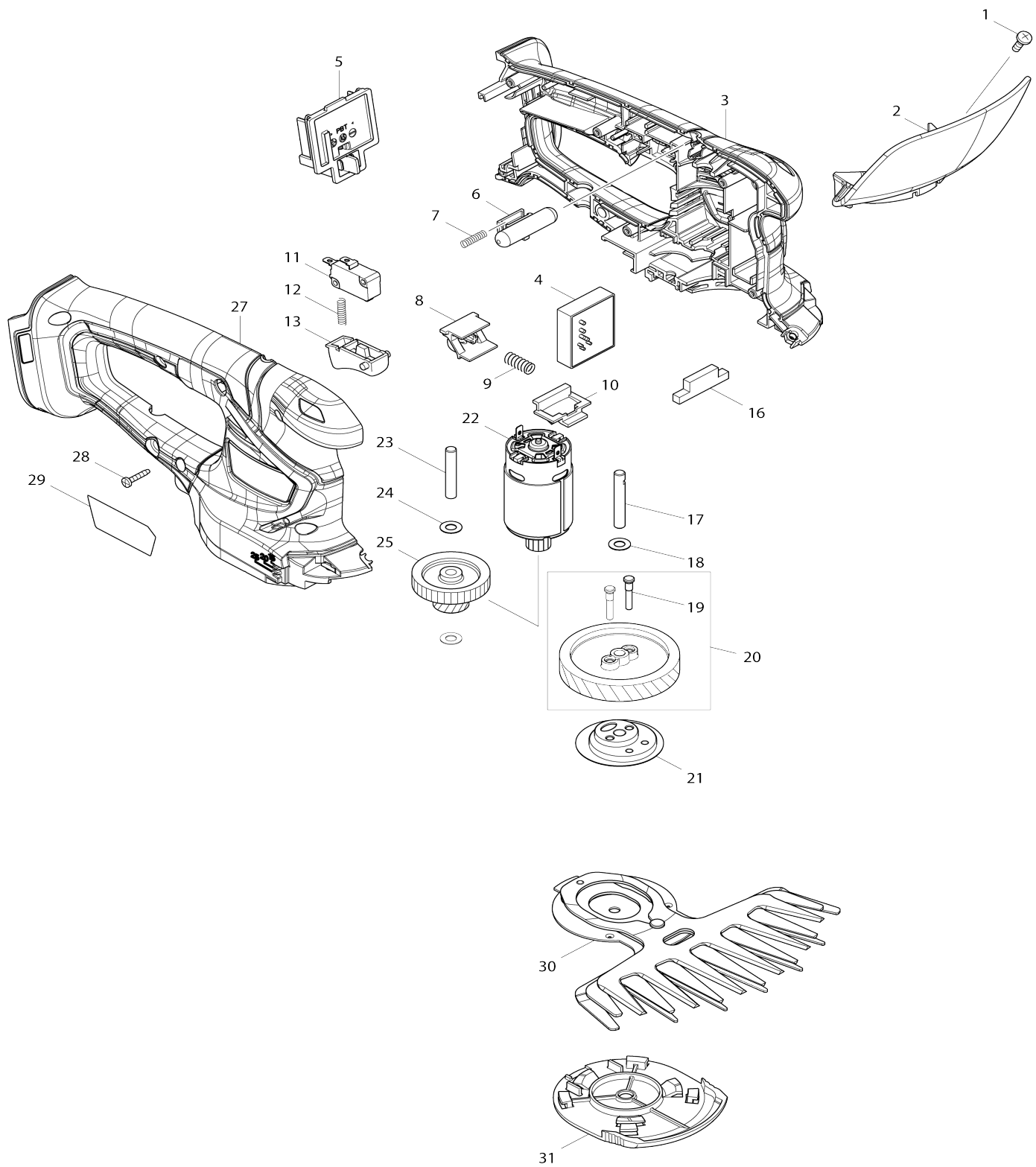


# Model No.DUM604 Akku-Grasschere



# Model No.DUM604 Akku-Grasschere

Artike l-Nr.	Teile-Nr.	Beschreibung	Austa uschb arkeit	Anzah l	Neu/A lt	Notiz 1	Notiz 2
001	915116-7	Bindekopfschraube M4X12		1			
002	144342-3	Schutzhaube komplett		1	*		
C10	819948-3	Warnaufkleber		1	*		
002-1	140V97-0	Schutzhaube komplett	<	1	*		
C10	819948-3	Warnaufkleber		1	*		
C11	819948-3	Warnaufkleber	<	1	*		
002-1	140V97-0	Schutzhaube komplett		1	*		
C10	819948-3	Warnaufkleber		1	*		
C11	819948-3	Warnaufkleber	<	1	*		
002-2	1410D3-4	Schutzhaube komplett	O	1			
C12	8072W3-6	Warnaufkleber	O	1			
003	183G03-2	Gehäusesatz		1	*		
C10	931102-0	Sechskantmutter M4		1	*		
C20	263005-3	Gummistift 6		2	*		
C30	346275-0	Platte		2	*		
003		INC. 27			*		
003-1	183U53-1	Gehäusesatz	S	1			
C10	931102-0	Sechskantmutter M4		1			
C20	263005-3	Gummistift 6		2			
C30	346275-0	Platte		2			
003-1		INC. 27					
003-1	183U53-1	Gehäusesatz		1			
C10	931102-0	Sechskantmutter M4		1			
C20	263005-3	Gummistift 6		2			
C30	346275-0	Platte		2			
003-1		INC. 27					
004	620647-0	Controller		1	*		
004-1	620E35-1	Controller	<	1			
004-1	620E35-1	Controller		1			
005	643852-2	Klemme		1			
006	452438-9	Verriegelungsknopf		1	*		
006-1	413A16-6	Verriegelungsknopf	S	1			
006-1	413A16-6	Verriegelungsknopf		1			
007	231473-8	Druckfeder 4		1			
008	457534-8	Gleitplatte		1			
009	234339-1	Druckfeder 6		1			
010	454879-5	Verriegelungshebel		1			
011	650744-8	Schalter D3V-16-3C26		1			
012	231473-8	Druckfeder 4		1			
013	417564-1	Schalthebel		1			
016	451814-4	Staubschutz		1			
017	268254-7	Stift 6		1			
018	253715-0	Unterlegscheibe 6		1			
019	268256-3	Flachkopf HD.-Stift 4		2			
020	135883-0	Schrägstirnrad 47 Baugruppe		1			
020		INC. 19					
021	161598-3	Kurbel komplett		1			
022	629945-9	Gleichstrommotor		1			

023	268076-5	Stift 6		1		
024	253715-0	Unterlegscheibe 6		2		
025	226831-1	Zahnrad 12-31		1		
027	183G03-2	Gehäusesatz		1	*	
C10	931102-0	Sechskantmutter M4		1	*	
C20	263005-3	Gummistift 6		2	*	
C30	346275-0	Platte		2	*	
027		INC. 3			*	
027-1	183U53-1	Gehäusesatz	S	1		
C10	931102-0	Sechskantmutter M4		1		
C20	263005-3	Gummistift 6		2		
C30	346275-0	Platte		2		
027-1		INC. 3				
027-1	183U53-1	Gehäusesatz		1		
C10	931102-0	Sechskantmutter M4		1		
C20	263005-3	Gummistift 6		2		
C30	346275-0	Platte		2		
027-1		INC. 3				
028	266429-2	Bindekopf-Blechschaube 3X16		6		
029	853A12-6	Typenschild DUM604		1		
030	195267-4	Schermesserbaugruppensatz		1	*	
C10	188369-3	Ölbehältersatz		1	*	
030-1	195267-4	Schermesserbaugruppensatz	O	1		
C10	188369-3	Ölbehältersatz		1		
030-1	195267-4	Schermesserbaugruppensatz		1		
C10	188369-3	Ölbehältersatz		1		
031	140451-6	Bodenabdeckung		1		
A01	452055-5	Messerschutz		1		
A02	457426-1	Grasfänger 160		1		
A03	198408-1	Schermesser Baugruppe 200S Set		1		
C10	188369-3	Ölbehältersatz		1		
A04	198401-5	Spänefängersatz		1		
A05	195275-5	Aufbewahrungsbehälter-set		1	*	
A05-1	195275-5	Aufbewahrungsbehälter-set	O	1	*	
A05-2	195274-7	Aufbewahrungsbehälter-set	O	1		
A05-2	195274-7	Aufbewahrungsbehälter-set		1		
A06	450128-8	Kontaktschutzkappe		1		
A07C	***DC18SD	DC18SD BATTERY CHARGER		1		
A07C		COMPO-PARTS				
A07	***DC18RC	Ladegerät DC18RC		1		
A07		COMPO-PARTS				
A07E	***DC18WC	DC18WC BATTERY CHARGER		1		
A08C	196235-0	Akkusatz BL1815N		1		
A08D	197600-6	Akkusatz BL1830B		1	*	
A08-1 D	197600-6	Akkusatz BL1830B	O	1		
A08-1	197600-6	Akkusatz BL1830B		1		
A11F	198486-1	Verlängerungsstiel		1	*	
A11-1 F	198516-8	Verlängerungsstiel	O	1		
E01	812G42-2	Hinweisschild Geräusch 83dB		1	*	

E01-1	812G42-2	Hinweisschild Geräusch 83dB	<	1			
F02-1	195267-4	Schermesserbaugruppensatz	O	1			
F03	195274-7	Aufbewahrungsbehälter-set		1			
F04	195275-5	Aufbewahrungsbehälter-set		1	*		
F07	198516-8	Verlängerungsstiel		1			

Bitte geben Sie bei Ihrer Bestellung die Teile-Nr. an.

Druckdatum 03/30/2026