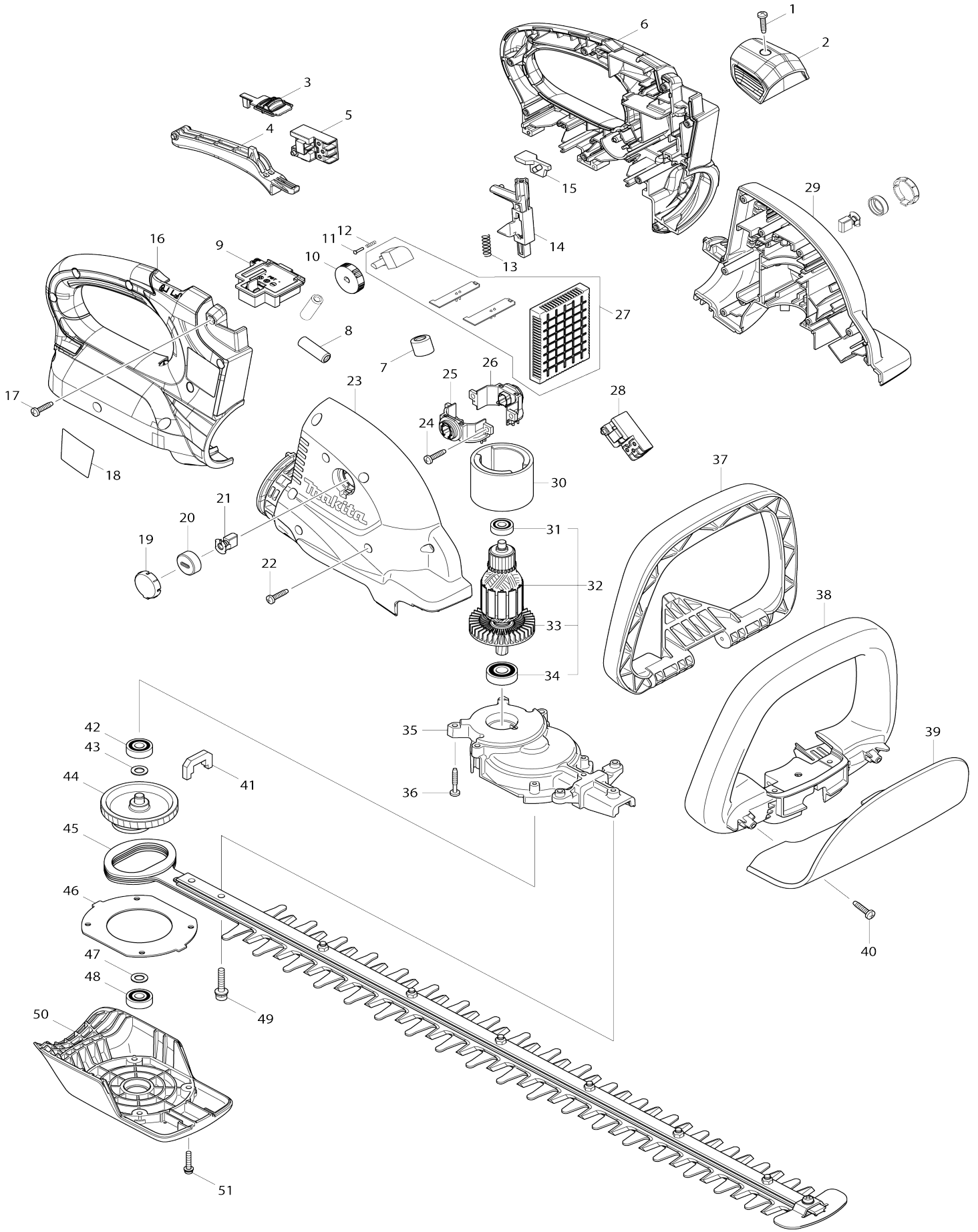


Model No.DUH651 Akku-Heckenschere



Model No.DUH651 Akku-Heckenschere

Artike l-Nr.	Teile-Nr.	Beschreibung	Austa uschb arkeit	Anzah l	Neu/A lt	Notiz 1	Notiz 2
001	265995-6	Bindekopf-Blechschaube 4X18		1			
002	452164-0	Knopf		1			
003	455093-6	Absperrhebel		1			
004	455091-0	Schalthebel A		1			
005	650730-9	Schalter		1			
006	187879-7	Handgriffsatz		1			
C10	263005-3	Gummistift 6		4			
C20	803N80-7	Hinweisaufkleber		1			
D10		INC. 16					
007	688163-8	Leitungsfilter		1			
008	688165-4	Leitungsfilter		2			
009	644808-8	Klemme		2			
010	271427-3	Einstellrad 28		1			
011	255058-6	Niete 2		1			
012	233002-3	Druckfeder 3		1			
013	233117-6	Druckfeder 6		1			
014	452162-4	Verriegelungshebel		1			
015	455092-8	Schieber		1			
016	187879-7	Handgriffsatz		1			
C10	263005-3	Gummistift 6		4			
C20	803N80-7	Hinweisaufkleber		1			
D10		INC. 6					
017	265995-6	Bindekopf-Blechschaube 4X18		10			
018	815R03-7	Typenschild DUH651		1			
019	452145-4	Halterkappenabdeckung		2			
020	643941-3	Halterkappe		2			
021	194928-3	Kohlebürsten		1			
022	265995-6	Bindekopf-Blechschaube 4X18		8			
023	187878-9	Gehäusesatz		1			
C10	263025-7	Gummistift 4		4			
D10		INC. 29					
024	265995-6	Bindekopf-Blechschaube 4X18		2			
025	644511-1	Bürstenhalter		1			
026	644512-9	Bürstenhalter		1			
027	620274-3	Controller		1	*		
027-1	620E41-6	Controller	<	1			
028	650730-9	Schalter		1			
029	187878-9	Gehäusesatz		1			
C10	263025-7	Gummistift 4		4			
D10		INC. 23					
030	638020-0	Dauermagnet		1			
031	211022-7	Kugellager 607ZZ		1			
032	519261-6	Ankerbaugruppe 36V		1			
D10		INC. 31,33,34					
033	240045-8	Ventilator 55		1			
034	211062-5	Kugellager 6000ZZ		1			
035	140604-7	Getriebegehäuse komplett		1			
C10	263002-9	Gummistift 4		1			

036	265999-8	Bindekopf-Blechschaube 4X25		6		
037	452160-8	Schalthebel B		1		
038	452158-5	Vorderer griff		1		
039	452147-0	Schutzhaube		1		
040	265995-6	Bindekopf-Blechschaube 4X18		2		
041	443142-1	Staubschutz		1		
042	211032-4	Kugellager 608ZZ		1	*	
042-1	210223-4	Kugellager 608ZZ	O	1		
043	253835-0	Unterlegscheibe 8		1		
044	140536-8	Stirnrad kpl.		1		
045	194673-0	Schermesserbaugruppensatz		1	*	
C10	252184-2	Sechskant-Sicherungsmutter M5-8		6	*	
C20	257717-8	Hülse 5		8	*	
C30	265181-9	Flachrundkopfschraube M5X20		6	*	
C40	345205-8	Stossschutz		1	*	
C50	911208-0	Flachkopfschraube M5X10 WR		1	*	
C60	188605-7	Ölbehältersatz		1	*	
045-1	196688-3	Schermesserbaugruppensatz	O	1	*	
C10	252184-2	Sechskant-Sicherungsmutter M5-8		6	*	
C20	257717-8	Hülse 5		8	*	
C30	265181-9	Flachrundkopfschraube M5X20		6	*	
C40	345205-8	Stossschutz		1	*	
C50	911208-0	Flachkopfschraube M5X10 WR		1	*	
C60	188605-7	Ölbehältersatz		1	*	
045-2	196688-3	Schermesserbaugruppensatz	O	1		
C10	252184-2	Sechskant-Sicherungsmutter M5-8		6		
C20	257717-8	Hülse 5		8		
C30	265181-9	Flachrundkopfschraube M5X20		6		
C40	345205-8	Stossschutz		1		
C50	911208-0	Flachkopfschraube M5X10 WR		1		
C60	188605-7	Ölbehältersatz		1		
046	346325-1	Platte		1		
047	253835-0	Unterlegscheibe 8		1		
048	211032-4	Kugellager 608ZZ		1	*	
048-1	210223-4	Kugellager 608ZZ	O	1		
049	265182-7	Flachkopfschraube M5X25		2		
050	452156-9	Unterabdeckung		1		
051	911138-5	Flachkopfschraube M4X20 WR		4		
A01	450490-1	Messerschutz		1		
E01	891003-3	Hinweisschild geräusch 93DB		1		
F02	194681-1	Schnittgutsammler-set kpl.		1		
F03-3	197600-6	Akkusatz BL1830B	O	1		
F04-4	197599-5	Akkusatz BL1830B	O	1		

Bitte geben Sie bei Ihrer Bestellung die Teile-Nr. an.

Druckdatum 17/10/2023