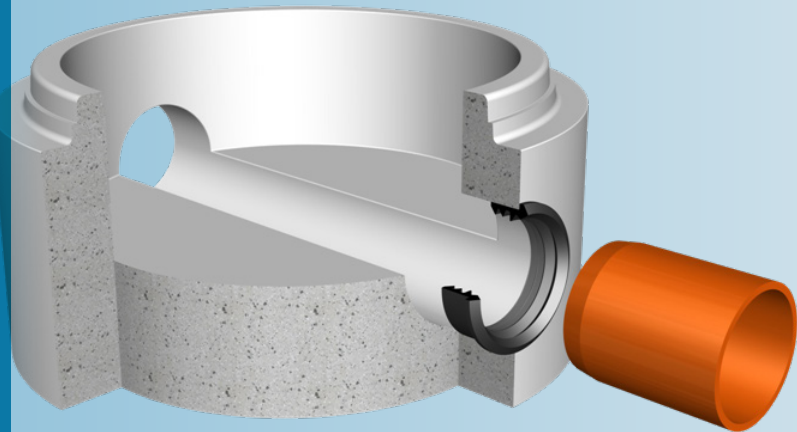


Forsheda 910

Flexibler Anschluss
von Rohren an
Betonschächte sowie
Anschlußstutzen an
Rohrleitungen



KONSTRUKTION UND FUNKTION DER DICHTUNG

Forsheda 910 ist eine Gummidichtung für flexible Verbindungen zwischen Rohren und Schachtsystemen. Sie kann sowohl im Produktionsprozess als auch mit nachträglicher Kernbohrung verwendet werden.

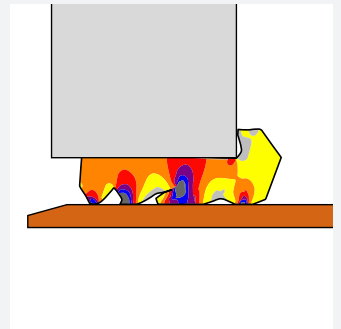
Eine große Auswahl an Dimensionen in unserer Produktpalette ermöglicht es Ihnen, nahezu jedes Rohrmaterial wasserdicht anzuschließen.

F 910 kann ebenso für eine Einbindung von PVC Rohren in Wellrohre verwendet werden.

Für Informationen wenden Sie sich bitte an Trelleborg Pipe Seals

DICHTUNGS AUSFÜHRUNG

Die F-910 Dichtungen erfüllen die Anforderungen aller gültigen europäischen Normen. Die Prüfzeugnisse sind bei Trelleborg Pipe Seals erhältlich.



MATERIAL

Synthetischer Kautschuk der Qualität EPDM und SBR
Härte 40 (+/- 5) IRHD

Ozonbeständig

Auch in Öl-resistentem Material (NBR) lieferbar

QUALITÄTSRICHTLINIEN

ISO 9001

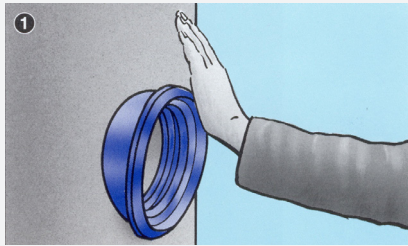
Geprüft nach EN 681-1

Britisch Standard "Kitemark"

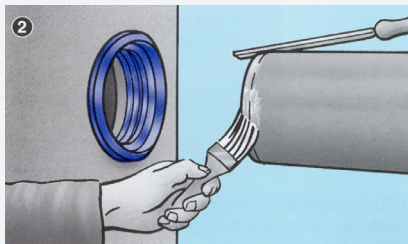
CE Konformitätskennzeichnung



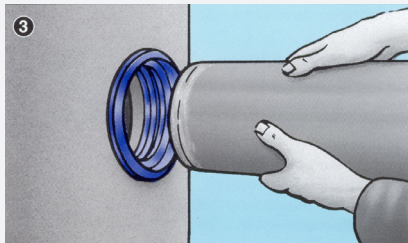
VERBINDUNGSHERSTELLUNG



In die vorhandene Öffnung/Bohrloch wird die Dichtung F-910 eingesetzt. Bitte kein Gleitmittel verwenden.



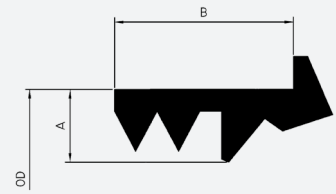
Auf das Spitzende des Anschlussrohres Forsheda Gleitmittel auftragen. Das Rohrende ist entsprechend abzuschrägen.



Der im Rohrstutzen eingebaute Montagestop verhindert das Durchschieben des anzuschließenden Rohres.

BEZEICHNUNG UND ABMESSUNGEN

Auf jeder Dichtung sind Profilstärke, Außendruckmesser, empfohlene Rohrabmessung und Produktionszeitraum angegeben.



Die entsprechenden Daten befinden sich auch auf der Verpackung.

DICHTUNGSABMESSUNGEN (MM)

A - MM	B - MM	Spaltmaß
16,0	38,0	10,5±1,3
20,0 *	50,0	13,0±1,8
23,0	51,0	15,0±1,9
26,6	49,2	17,3±2,0
32,0	49,5	20,8±2,4

* Für PVC Rohre mit einem Durchmesser von 110 mm beträgt die Profildicke der Dichtung 21,5 mm und das Spaltmaß 14,0+/- 1,75 mm

Bitte kontaktieren Sie Trelleborg Pipe Seals zur Optimierung der Verbindungsgestaltung.

Der Einsatz des Dichtungssystems Forsheda 910 soll unter Beachtung der einschlägigen Standards und Regelwerke erfolgen.

Wir arbeiten mit kompetenten Partnern zusammen. Hier einige Beispiele:



TRELLEBORG

WWW.TRELLEBORG.COM/PIPE-SEALS