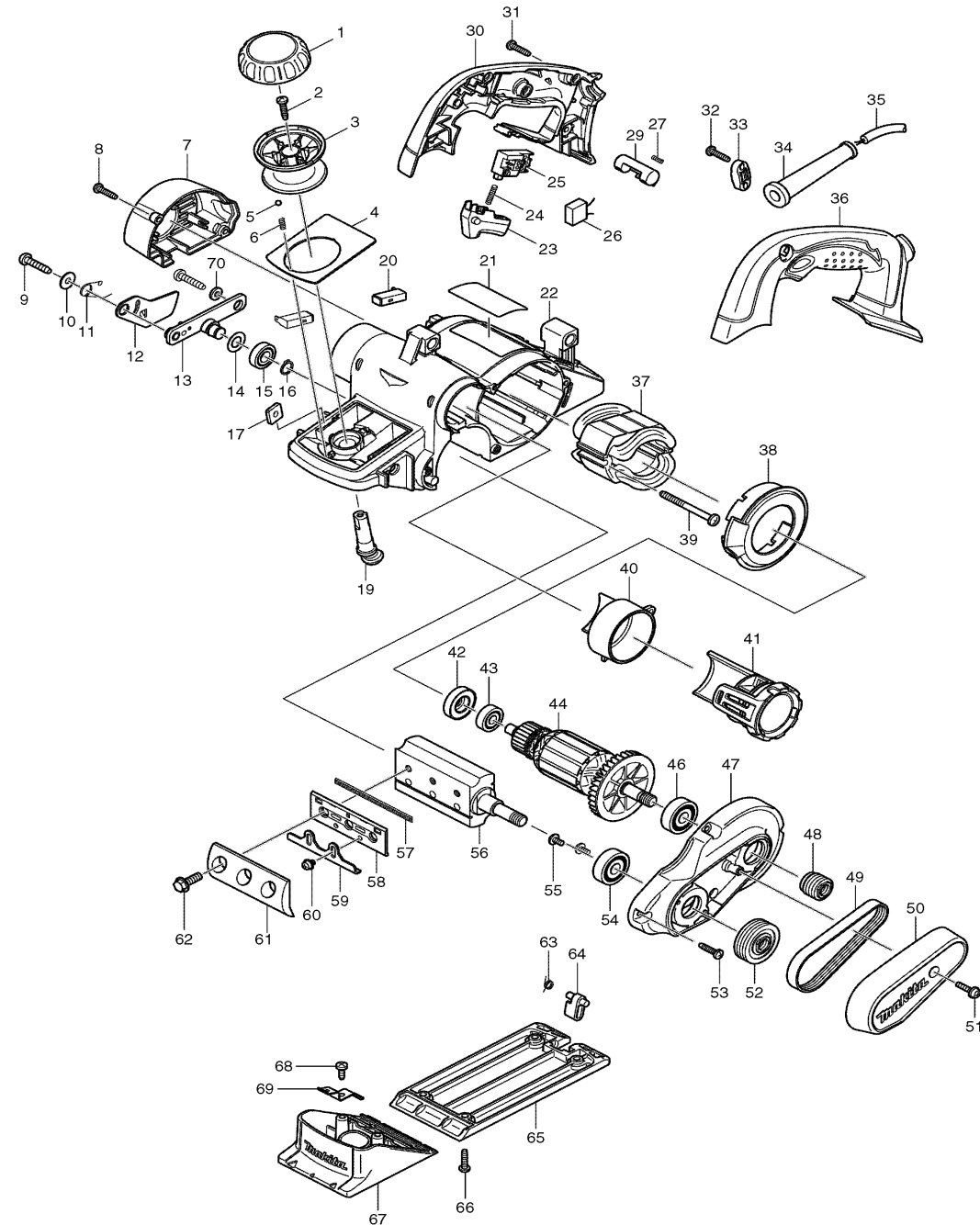




Modell KP0810 Falzhobel 82mm



Pos.	*PG	Bestell-Nr.	Bezeichnung	Pos.	*PG	Bestell-Nr.	Bezeichnung
001	18	419700-5	EINSTELLKNOPFABDECKUNG	051	1	911133-5	KOMBI-SCHRAUBE M4x18
002	1	265995-6	SCHRAUBE 4x18	052	18	222126-0	KEILRIEMENRAD 4-37
003	17	419699-4	EINSTELLKNOPF	053	1	265995-6	SCHRAUBE 4x18 [4]
004	16	345766-8	SKALA	054	21	211087-9	RILLENKUGELLAGER 6200DDW
005	2	216008-6	KRUGEL 4 [2]	055	1	251291-8	SCHRAUBE M4x8 [2]
006	4	233325-9	DRUCKFEDER 3 [2]	056	54	158156-4	MESSERWELLE
007	17	419697-8	GEHAUSEABDECKUNG	057	Z	P-04282	WENDEMESSER HM 82mm
008	1	265995-6	SCHRAUBE 4x18 [8]	058	Z	343433-9	DRUCKPLATTE 82mm [2]
009	1	266041-8	SCHRAUBE 5x25 [9]	059	6	345644-2	JUSTIERWINKEL [2]
010	3	253194-2	UNTERLAGSCHEIBE 5	060	1	251246-3	KOMBI-SCHRAUBE M4x5 [4]
011	6	233521-9	RUECKHOLFEDER 10	061	22	345001-4	DRUCKPLATTE 2 STUECK
012	12	345765-0	MESSERWELLENSCHUTZ	062	2	251609-3	FLANSCHSCHRAUBE M6x17 [6]
013	30	158184-9	MESSERWELLENHALTER	063	2	231698-4	FEDER 7
014	2	253758-2	SCHEIBE 10	064	4	419706-3	FUSS
015	19	210057-5	RILLENKUGELLAGER 6900LLB	065	32	318098-6	HOBELSOHLE
016	1	961006-2	SICHERUNGSRING S-10	066	1	265995-6	SCHRAUBE 4x18 [4]
017	1	264002-2	VIERTANMUTTER M5 [2]	067	28	158360-5	GRUNDPLATTE
018				068	2	266026-4	SCHRAUBE CT 4x12 [2]
019	18	419702-1	NOCKENWELLE	069	3	232232-3	BLATTFEDER [2]
020	19	191972-1	KOHLEBUERSTEN CB-132	070	1	267012-8	SCHEIBE 5
021	2	863213-2	TYPENSCHILD				
022	39	419694-4	GEHAUSE				
023	7	419703-9	SCHALTHEBEL				
024	2	233408-5	DRUCKFEDER 3				
025	24	651922-3	SCHALTER TG71B				
026	10	645105-5	KONDENSATOR				
027	1	231433-0	DRUCKFEDER 4				
028							
029	4	419704-7	SCHALTERENTRIEGELUNG				
030	31	188215-0	HANDGRIFF-SET INKL. 36				
031	1	265995-6	SCHRAUBE 4x18 [5]				
032	1	265995-6	SCHRAUBE 4x18 [2]				
033	2	687052-4	KABELKLEMMPLATTE				
034	6	682504-0	KNICKSCHUTZ 10-85				
035	25	P-12902	ANSCHLUSSLEITUNG				
036	31	188215-0	HANDGRIFF-SET INKL. 30				
037	35	525748-8	FELD				
038	9	419701-3	FELDABDECKUNG				
039	3	266095-5	SCHRAUBE PT 5x55 [2]				
040	14	419710-2	ABSAUGSTUTZEN				
041	18	125353-7	VERSCHLUSSDECKEL				
042	3	681659-8	ISOLIERSCHEIBE				
043	18	211031-6	RILLENKUGELLAGER 608LLB				
044	49	513684-0	ANKER INKL. 42, 43				
045							
046	21	211087-9	RILLENKUGELLAGER 6200DDW				
047	24	158149-1	LAGERSCHILD				
048	16	222125-2	KEILRIEMENRAD 4-20L				
049	20	225007-7	KEILRIPPENRIEMEN 4-241				
050	19	419698-6	RIEMENSCHUTZDECKEL				

Zubehör

- 782209-3 STECKSCHLUESSEL SW9
- 123062-2 MESSEREINSTELLEHRE
- 122785-9 PARALLELANSCHLAG KPL.
- 824786-0 TRANSPORTKOFFER

Ersatzteile

(nicht in der Zeichnung vorhanden)

- 654069-2 KABELSCHUH
- 342390-8 TIEFENANSCHLAG
- 911228-4 KOMBI-SCHRAUBE M5x18 (FÜR MESSEREINSTELLEHRE)

Für den Parallelschlag:

- 213022-3 O-RING 3
- 251871-0 SCHRAUBE M5x10
- 251878-6 FLUEGELSCHRAUBE M5x20
- 253807-5 SCHEIBE 5

