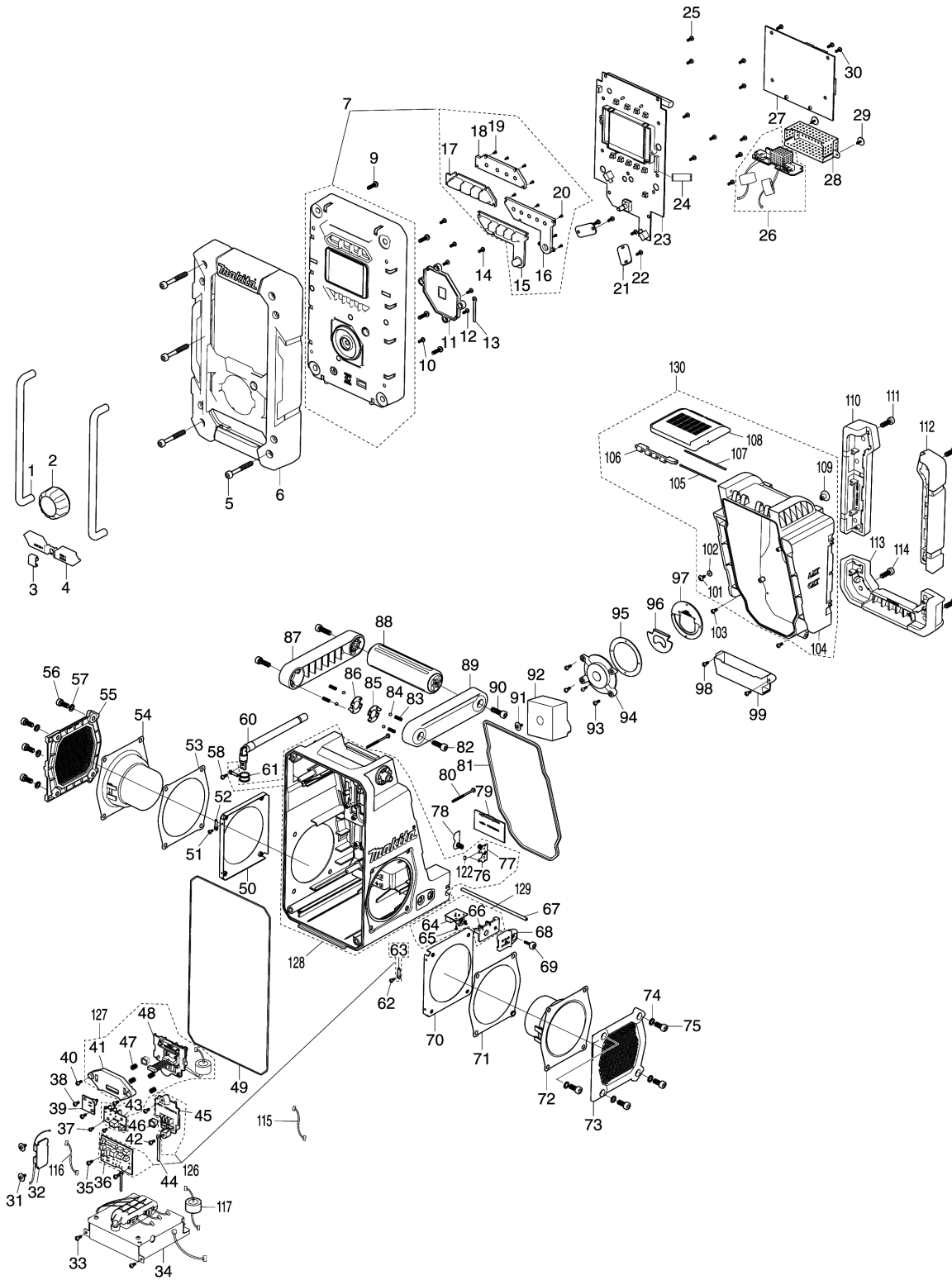


# Model No.DMR301 JOB SITE CHARGER RADIO



Model No.DMR301 JOB SITE CHARGER RADIO

Position	Artikel-Nr.	Beschreibung	I/C	Stk.	New/Old	Verkauf	Einkauf	Hinweis
001	TC00000001	Frontbügel		2				
002	TC00000002	Einstellknopf		1				
003	TC00000003	Halter		1				
004	TC00000004	Abdeckung USB / 3,5mm Klinke		1				
005	TC00000005	Schraube M6x45		4				
006	TC00000006	Frontblende		1				
007	TC00000182	Frontblende innen kpl.		1				
D10		INC. 15-20						
009	TC00000009	Schraube M4x15		4				
010	TC00000011	Schraube M3x8		1				
011	TC00000012	Abdeckung		1				
012	TC00000011	Schraube M3x8		2				
013	TC00000010	Kabelklemme		1				
014	TC00000011	Schraube M3x8		4				
015	TC00000013	Tastenleiste Mitte		1				
016	TC00000014	Halter f. Tastenleiste Mitte		1				
017	TC00000016	Tastenleiste Oben		1				
018	TC00000017	Halter f. Tastenleiste Oben		1				
019	TC00000015	Schraube M1.7x5		4				
020	TC00000015	Schraube M1.7x5		5				
021	TC00000019	Abdeckung		2				
022	TC00000011	Schraube M3x8		4				
023	TC00000020	Elektronikbaustein Display		1				
024	TC00000178	Flachbandkabel		1				
025	TC00000011	Schraube M3x8		10				
026	TC00000163	USB1-Baustein		1				
027	TC00000108	Elektronikbaustein F		1				
028	TC00000027	Abschirmung		1				
029	TC00000026	Schraube M3x8		2				
030	TC00000011	Schraube M3x8		3				
031	TC00000026	Schraube M3x8		2				
032	TC00000029	USB2-Baustein		1				
033	TC00000011	Schraube M3x8		2				
034	TC00000030	Ladeelektronik		1				
035	TC00000011	Schraube M3x8		2				
036	TC00000031	Elektronikbaustein CXT		1				
037	TC00000032	Schraube M2.6x6		2				
038	TC00000011	Schraube M3x8		2				
039	TC00000033	Schalterelektronik		1				
040	TC00000011	Schraube M3x8		2				
041	TC00000034	Kontaktplattenhalter LXT		1				
042	TC00000011	Schraube M3x8		2				

Please order the parts with part number.

Print Date 25/8/2021

Model No.DMR301 JOB SITE CHARGER RADIO

Position	Artikel-Nr.	Beschreibung	I/C	Stk.	New/Old	Verkauf	Einkauf	Hinweis
043	TC00000036	Elektronikbaustein LXT		1				
044	TC00000010	Kabelklemme		2				
045	TC00000037	Kontaktplatte CXT		1				
046	TC00000038	Schaltknopf blau		2				
047	TC00000040	Feder		4				
048	TC00000041	Kontaktplatte LXT		1				
049	TC00000042	Gummiplatte		1				
050	TC00000045	Lautsprecherhalterung		1				
051	TC00000032	Schraube M2.6x6		1				
052	TC00000111	Lötfahne		1				
053	TC00000047	Lautsprecherdichtung		1				
054	TC00000048	Lautsprecher Links		1				
055	TC00000049	Lautsprecherabdeckung		1				
056	TC00000050	Schraube M6x14		4				
057	TC00000051	Gummiring		4				
058	TC00000052	Schraube M3x10		1				
060	TC00000112	Antenne		1				
061	TC00000054	Gummiring		1				
062	TC00000032	Schraube M2.6x6		1				
063	TC00000046	Lötfahne		1	*			
063-1	TC00000186	Lötfahne	<	1				
064	TC00000055	Baustein DC Eingang		1				
065	TC00000015	Schraube M1.7x5		2				
066	TC00000056	Bausteinhalter DC Eingang		1				
067	TC00000058	Welle f. Batteriefachdeckel		1				
068	TC00000059	Abdeckung Spannungsversorgung		1				
069	TC00000060	Schraube M3x14		1				
070	TC00000045	Lautsprecherhalterung		1				
071	TC00000047	Lautsprecherdichtung		1				
072	TC00000174	Lautsprecher Rechts		1				
073	TC00000049	Lautsprecherabdeckung		1				
074	TC00000051	Gummiring		4				
075	TC00000050	Schraube M6x14		4				
076	TC00000061	Batteriekontaktplatte +		1				
077	TC00000062	Batteriekontaktplatte -		1				
078	TC00000063	Batteriekontaktplatte +-		1				
079	TC00000064	Batteriefachdeckel		1				
080	TC00000066	Schraube 3x45 TX15		2				
081	TC00000067	Gummidichtung		1				
082	TC00000068	Schraube M6x19		2				
083	TC00000069	Druckfeder		4				
084	TC00000070	Kugel		4				

Please order the parts with part number.

Print Date 25/8/2021

Model No.DMR301 JOB SITE CHARGER RADIO

Position	Artikel-Nr.	Beschreibung	I/C	Stk.	New/Old	Verkauf	Einkauf	Hinweis
085	TC00000071	Rastenplatte Rechts		1				
086	TC00000072	Rastenplatte Links		1				
087	TC00000073	Griffhalter Links		1				
088	TC00000075	Griff		1				
089	TC00000076	Griffhalter Rechts		1				
090	TC00000078	Schraube M6x20		2				
091	TC00000026	Schraube M3x8		1				
092	TC00000175	Gummiauflage		1				
093	TC00000011	Schraube M3x8		4				
094	TC00000080	Flaschenöffner-Gehäuse		1				
095	TC00000082	Gummiring		1				
096	TC00000085	Flaschenöffner		1				
097	TC00000086	Halter f. Flaschenöffner		1				
098	TC00000011	Schraube M3x8		2				
099	TC00000087	Gehäusetasche f. Telefon		1				
101	TC00000089	Schraube M3x8		1				
102	TC00000090	Gummiring		1				
103	TC00000011	Schraube M3x8		2				
104	TC00000091	Batteriefachdeckel		1				
105	TC00000093	Stift kurz		1				
106	TC00000094	Verrieglungsplatte B		1				
107	TC00000096	Stift lang		1				
108	TC00000097	Verriegelungsplatte		1				
109	TC00000099	Haken		1				
110	TC00000100	Stossschutz Links		1				
111	TC00000068	Schraube M6x19		2				
112	TC00000102	Stossschutz Rechts		1				
113	TC00000104	Stossschutz Unten		1				
114	TC00000068	Schraube M6x19		2				
115	TC00000179	Verbindungskabel 4-polig		1				
116	TC00000180	Verbindungskabel 8-polig		1				
117	TC00000181	Verbindungskabel 2/8polig kpl		1				
122	TC00000169	Führung		1				
126	TC00000164	Kontaktplatte CXT		1				
D10		INC 36,45,63						
127	TC00000165	Kontaktplatte LXT		1				
D10		INC. 41,43,47,48						
128	TC00000184	Gehäuse kpl.		1				
D10		INC. 76,77,122						
129	TC00000172	Baustein DC Eingang kpl.		1				
D10		INC. 64-66						
130	TC00000176	Batteriefachdeckel kpl.		1				

Model No.DMR301 JOB SITE CHARGER RADIO

Position	Artikel-Nr.	Beschreibung	I/C	Stk.	New/Old	Verkauf	Einkauf	Hinweis
D10		INC. 101,102,104-109						
A01	TC00000137	Steckernetzteil		1				
A02	TC00000142	Anschlusskabel A		1				

Please order the parts with part number.

Print Date 25/8/2021