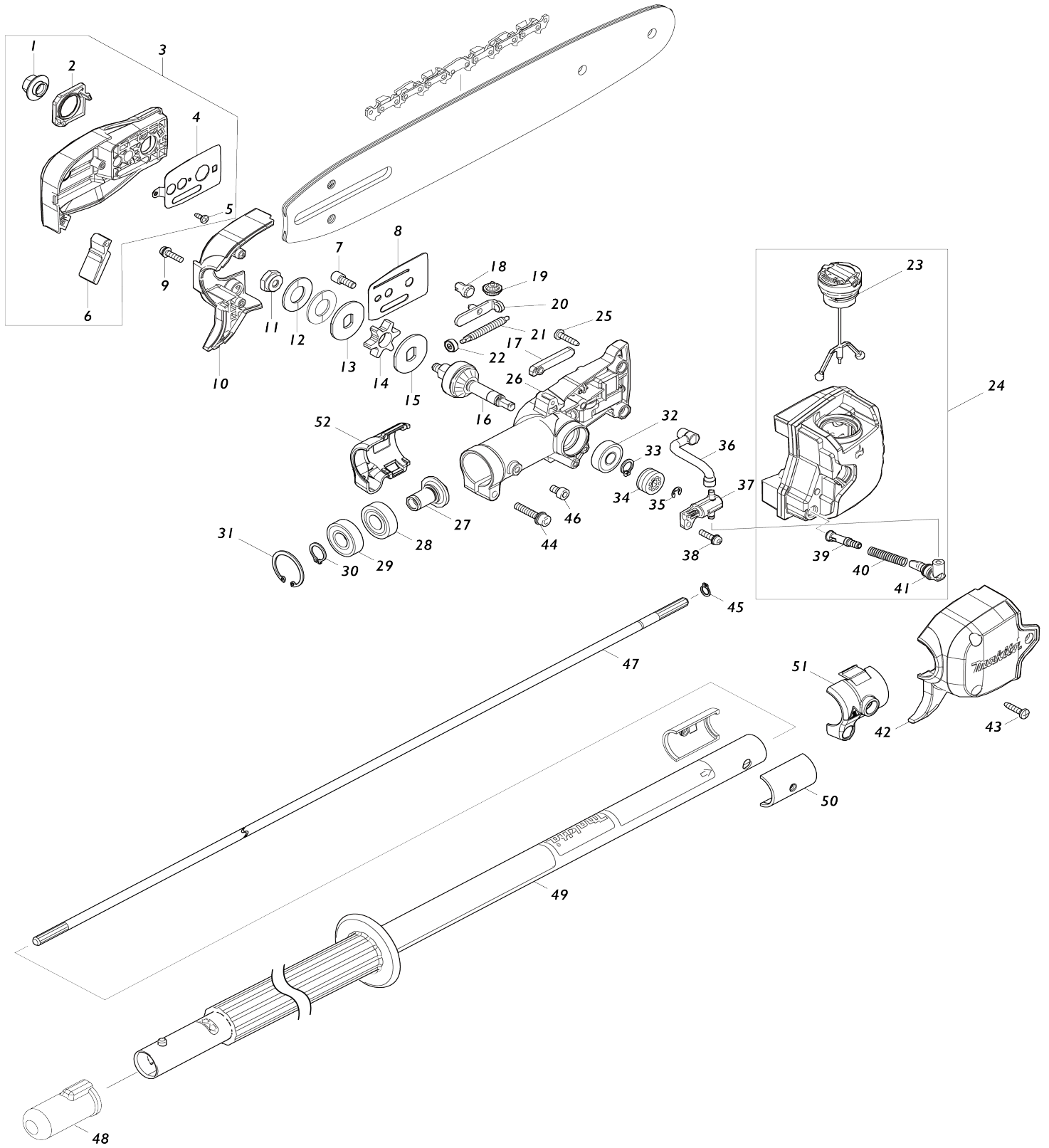


Model No.EY403MP Pole Saw Attachment



Model No.EY403MP Pole Saw Attachment

Artike l-Nr.	Teile-Nr.	Beschreibung	Austa uschb arkeit	Anzah l	Neu/A lt	Notiz 1	Notiz 2
001	162494-8	Flanschmutter komplett		1			
002	412638-3	Mutterabdeckung		1			
003	136373-6	Kettenraddeckelbaugruppe		1			
003		INC. 1,2,4-6					
004	347707-0	Führungsplatte L		1			
005	265954-0	Bindekopf-Blechschaube 3X8		1			
006	422599-9	Späneführung		1			
007	266905-6	Innensechskantschraube M5X12		1			
008	347708-8	Führungsplatte R		1			
009	911128-8	Flachkopfschraube M4X16 WR		2			
010	183P83-2	Getriebegehäuse Set		1			
010		INC. 42					
011	252291-1	Sechskantmutter M6		1			
012	232626-2	Kegelförmige Tellerfeder 14		2			
013	347705-4	Sicherungsscheibe 12		1			
014	226992-7	Ritzel 6		1			
015	347705-4	Sicherungsscheibe 12		1			
016	140V32-8	Spindel komplett		1			
017	422602-6	Tülle		1			
018	227620-7	Kettenspannrad		1			
019	227634-6	Geradverzahntes Kegelrad 14		1			
020	347706-2	Spannschlitten		1			
021	327606-2	Justierschraube		1			
022	227496-2	Geradverzahntes Kegelrad 14		1			
023	126832-8	Tankdeckel Baugruppe		1			
C10	213894-6	O-Ring 25		1	*		
C11	213A11-4	O-Ring 25	O	1			
024	136372-8	Öltank Baugruppe		1	*		
024		INC. 23,39-41			*		
024-1	137016-3	Oil tank assembly	<	1			
024-1		INC. 23,39-41					
025	266326-2	Bindekopf-Blechschaube 4X18		3			
026	136301-1	Getriebegehäusebaugruppe		1	*		
C10	213437-4	O-Ring 28		1	*		
026-1	137017-1	Gear case assembly	<	1			
C10	213437-4	O-Ring 28		1			
027	227900-1	Spiralkegelrad 18		1			
028	211131-2	Kugellager 6001DDW		1			
029	211148-5	Kugellager 6001ZZ		1			
030	961052-5	Haltering (EXT) S-12		1			
031	962106-1	Haltering (INT) R-28		1			
032	211491-2	Kugellager 609DDW		1			
033	961005-4	Haltering (EXT) S-9		1			
034	226884-0	Schneckenrad		1			
035	961011-9	Anschlagring (EXT) E-4		1			
036	422600-0	Ölleitung 3-70		1			
037	140U04-7	Ölpumpe komplett		1	*		
037-1	141N25-0	Ölpumpe komplett	O	1			

038	911128-8	Flachkopfschraube M4X16 WR		1		
039	452666-6	Nippel		1		
040	231975-4	Feder		1		
041	422601-8	Ölleitung 3-14		1		
042	183P83-2	Getriebegehäuse Set		1		
042		INC. 10				
043	266326-2	Bindekopf-Blechschrabe 4X18		3		
044	922243-3	Innensechskantkopfschraube M 5X25 WR		1		
045	961003-8	Haltering (EXT) S-7		1		
046	922202-7	Innensechskantkopfschraube M 5X8		1		
047	327828-4	Schaft A		1		
048	424434-7	Kappe 24		1		
049	141D30-7	Griffrohr komplett DE		1	*	
C10	163525-6	Arretierfeder		1	*	
C20	819312-8	Firmenschild makita-logo		1	*	
C30	8034J8-5	Warnaufkleber		1	*	
C40	808723-2	Warnaufkleber		1	*	
049-1	1411U9-7	Griffrohr komplett DE	<	1		
C10	163525-6	Arretierfeder		1		
C20	819312-8	Firmenschild makita-logo		1		
C30	8034J8-5	Warnaufkleber		1		
C40	808723-2	Warnaufkleber		1		
050	312A03-1	Hülse 28		2		
051	183R91-5	Getriebegehäuse-Abdeckungssatz		1		
051		INC. 52				
052	183R91-5	Getriebegehäuse-Abdeckungssatz		1		
052		INC. 51				
A01	165245-8	Schwert		1		
A02	419288-5	Kettenabdeckung		1	*	
A02-1	419288-5	Kettenabdeckung	O	1		
A03	196740-7	Sägekettensatz		1	*	
A03-1	191H01-8	Sägekette 30cm 1,1mm 3/8" HM	O	1		
A04	782023-7	Schraubenschlüssel 13-16		1	*	
A04-1	782042-3	BOX WRENCH 13	O	1		
F01	191T38-7	Hochentaster-Aufsatzset 300MM		1		
F06	191G14-3	Schwert- 10 Set		1		
F07	191G15-1	Schwert- 12 Set		1		
F08	191G22-4	Schwert- 10 Set		1		
F09	191G23-2	Schwert- 12 Set		1		
F11	196205-9	Sägekettensatz		1	*	
F11-1	191H08-4	Sägekettensatz 10	O	1		
F12	196206-7	Sägekettensatz		1	*	
F13	196740-7	Sägekettensatz		1	*	
F13-1	191H01-8	Sägekette 30cm 1,1mm 3/8" HM	O	1		
F14	199075-5	Sägekettensatz		1	*	
F17	1914F1-6	Sägekettensatz 10		1		
F18	1914F2-4	Sägekettensatz 12		1		
F19	1914F5-8	Sägekettensatz 10		1		
F20	1914F6-6	Sägekettensatz 12		1		

Bitte geben Sie bei Ihrer Bestellung die Teile-Nr. an.

Druckdatum 10/06/2025