

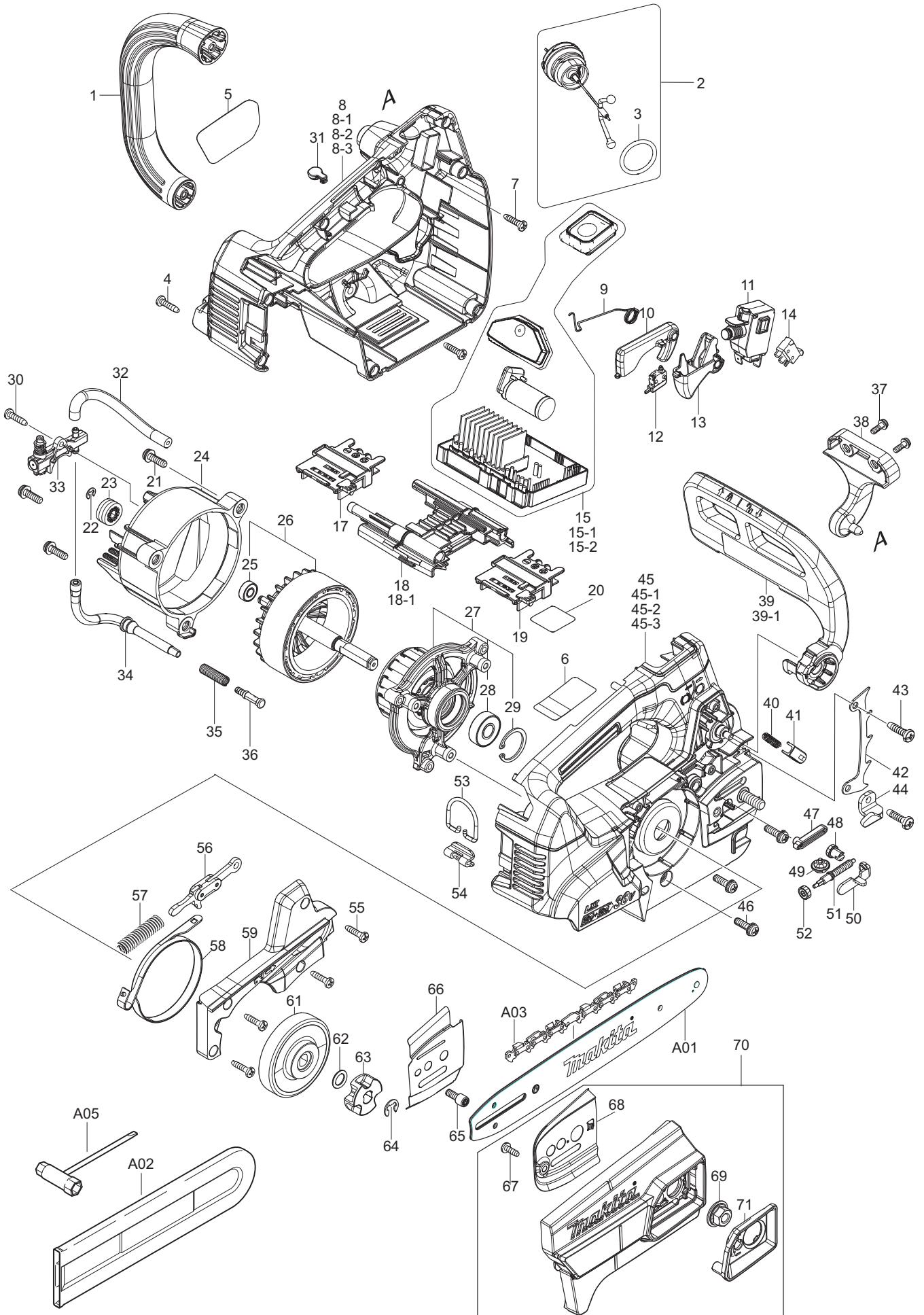


Ersatzteilliste Spare Parts List

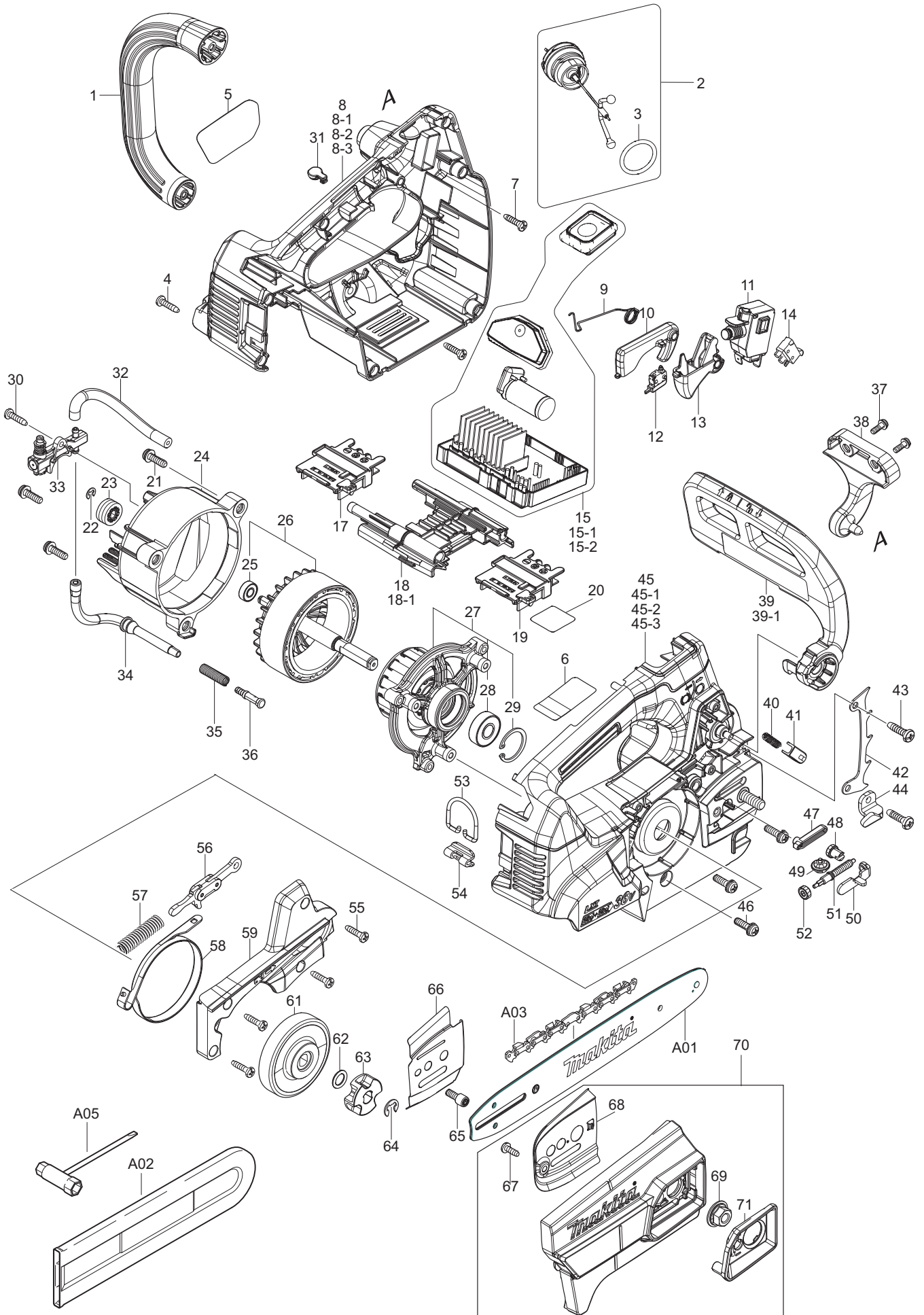
2019-08

DUC256
AS4030

DUC256, AS4030 (D, GB)



Seite / Page	Pos.	DUC256	AS4030	Teil-Nr. Part No.	Hinweise Notes	Bezeichnung	Spezifikation Specification	Description
1	1	1	1	459275-2		VORDERER HANDGRIFF		FRONT HANDLE
1	2	1	1	126832-8		ÖLTANKDECKEL KPL.	INC. 3	TANK CAP ASSEMBLY
1	3	1	1	963225030		O-RING		PACKING RING
1	4	9	9	266326-2		SCHNEIDSCHRAUBE	4x18	TAPPING SCREW
1	5	1		819S61-1		MODELL-NR-SCHILD	DUC256	MODEL NO. LABEL
1	5	1		819S66-1		MODELL-NR-SCHILD	AS4030	MODEL NO. LABEL
1	6	1		856A03-6		TYPENSCHILD	DUC256	NAME PLATE
1	6	1		856A59-9		TYPENSCHILD	AS4030	NAME PLATE
1	7	2	2	266326-2		SCHNEIDSCHRAUBE	4x18	TAPPING SCREW
1	8	1		183N15-7		GEHÄUSE-SET	Blue INC. 8-1,8-2,8-3,45	HOUSING SET
1	8		1	183N17-3		GEHÄUSE-SET	Red INC. 8-1,8-2,8-3,45	HOUSING SET
1	8-1	2	2	263005-3		GUMMISTIFT	6	RUBBER PIN
1	8-2	1	1	424170-5		LIPPENRÜCKSCHLAGVENTIL		VALVE
1	8-3	1	1	454724-4		SINTEREINSATZ		SINTER INSERT
1	9	1	1	232509-6		SPIRALFEDER	10	TORSION SPRING
1	10	1		459268-9		RASTHEBEL	Blue	CATCH LEVER
1	10		1	459283-3		RASTHEBEL	Red	CATCH LEVER
1	11	1	1	651365-9		SCHALTER	C3JW-6BM-P	SWITCH
1	12	1	1	632L49-0		SCHALTEREINHEIT		SWITCH UNIT
1	13	1		459267-1		SCHALTHEBEL	Blue	SWITCH LEVER
1	13		1	459282-5		SCHALTHEBEL	Red	SWITCH LEVER
1	14	1	1	632L48-2		SCHALTEREINHEIT		SWITCH UNIT
1	15	1	1	140K82-7		ELEKTRONIK KPL.	INC. 15-1,15-2	CONTROLLER COMPLETE
1	15-1	1	1	819R38-0		HINWEISSCHILD		INDICATION LABEL
1	15-2	1	1	819S81-5		HINWEISSCHILD SCHALTER		SWITCH LABEL
1	17	1	1	643874-2		KONTAKTPLATTE		TERMINAL
1	18	1	1	140K81-9		ZENTRALGEHÄUSE	INC. 18-1	CENTER CASE COMPLETE
1	18-1	2	2	263005-3		GUMMISTIFT	6	RUBBER PIN
1	19	1	1	643874-2		KONTAKTPLATTE		TERMINAL
1	20	1		856A05-2		SERIEN-NR.-SCHILD	DUC256	SERIAL NO. LABEL
1	20		1	856A60-4		SERIEN-NR.-SCHILD	AS4030	SERIAL NO. LABEL
1	21	3	3	911228-4		KOMBI-SCHRAUBE	M5X18	PAN HEAD SCREW
1	22	1	1	961011-9		SICHERUNGSSCHEIBE		STOP RING (EXT)
1	23	1	1	226884-0		SCHNECKENRAD		WORM GEAR
1	24	1	1	459276-0		MOTORGEHÄUSE		MOTOR HOUSING
1	25	1	1	210026-6		RILLENKUGELLAGER	696ZZ	BALL BEARING
1	26	1	1	519576-1		ANKER	INC. 25	ROTOR ASS'Y
1	27	1	1	529420-4		FELD	INC. 28,29	STATOR ASS'Y
1	28	1	1	210059-1		RILLENKUGELLAGER	6000DDW	BALL BEARING
1	29	1	1	962105-3		SICHERUNGSRING	R-26	RETAINING RING
1	30	1	1	266326-2		SCHNEIDSCHRAUBE	4x18	TAPPING SCREW
1	31	1	1	422467-6		KAPPE		CAP
1	32	1	1	422451-1		ÖLLEITUNG	3-100	OIL TUBE
1	33	1	1	142156-4		ÖLPUMPE KPL.		OIL PUMP COMPLETE
1	34	1	1	422452-9		ÖLLEITUNG	3-130	OIL TUBE
1	35	1	1	231975-4		DRUCKFEDER		SPRING
1	36	1	1	452666-6		NIPPEL		NIPPLE
1	37	2	2	911118-1		FLACHKOPFSCHRAUBE		PAN HEAD SCREW
1	38	1	1	459270-2		HANDSCHUTZAUFNAHME		FRONT HAND GUARD RETAINER
1	39	1	1	140K79-6		HANDSCHUTZ	INC. 39-1	FRONT HAND GUARD COMPLETE
1	39-1	1	1	819S75-0		SICHERHEITSAUFKLEBER		CAUTION LABEL
1	40	1	1	234210-9		DRUCKFEDER	6	COMPRESSION SPRING
1	41	1	1	313212-9		KULISSE FÜR HANDSCHUTZ		HAND GUARD GUIDE
1	42	1	1	346809-9		ZACKENLEISTE		SPIKE BUMPER
1	43	2	2	266420-0		SCHNEIDSCHRAUBE	5X20	TAPPING SCREW
1	44	1	1	347516-7		KETTENFÄNGER		CHAIN CATCHER
1	45	1		183N15-7		GEHÄUSE-SET	Blue INC. 8,45-1,45-2,45-3	HOUSING SET
1	45		1	183N17-3		GEHÄUSE-SET	Red INC. 8,45-1,45-2,45-3	HOUSING SET
1	45-1	2	2	263005-3		GUMMISTIFT	6	RUBBER PIN



Seite / Page	Pos.	DUC256	AS4030	Teil-Nr. Part No.	Hinweise Notes	Bezeichnung	Spezifikation Specification	Description
1	45-2	1	1	424170-5		LIPPENRÜCKSCHLAGVENTIL		VALVE
1	45-3	1	1	454724-4		SINTEREINSATZ		SINTER INSERT
1	46	3	3	911228-4		KOMBI-SCHRAUBE	M5X18	PAN HEAD SCREW
1	47	1	1	422466-8		GUMMITÜLLE		GROMMET
1	48	1	1	227620-7		EINSTELLSCHRAUBE		DRIVE GEAR
1	49	1	1	227634-6		KEGELRAD	14	STRAIGHT BEVEL GEAR
1	50	1	1	347517-5		SPANNSCHLITTEN		TENSION SLIDE
1	51	1	1	327317-9		EINSTELLSCHRAUBE		ADJUST SCREW
1	52	1	1	227496-2		KEGELRAD	5 Z14	STRAIGHT BEVEL GEAR
1	53	1	1	281222-3		HAKEN		HOOK
1	54	1	1	347514-1		HAKENAUFNAHME		HOOK SUPPORT
1	55	4	4	266326-2		SCHNEIDSCHRAUBE	4x18	TAPPING SCREW
1	56	1	1	140A74-6		BREMSMECHANIK KPL.		LINK PLATE COMPLETE
1	57	1	1	232452-9		DRUCKFEDER	7	COMPRESSION SPRING
1	58	1	1	347515-9		BREMSBAND		BRAKE BAND COMPLETE
1	59			459273-6		GEHÄUSEABDECKUNG RECHTS	Blue	HOUSING R COVER
1	59			459286-7		GEHÄUSEABDECKUNG RECHTS	Red	HOUSING R COVER
1	61	1	1	162638-0		BREMSTROMMEL KPL.		BRAKE DRUM COMPLETE
1	62	1	1	213060-5		O-RING	10	O RING
1	63	1	1	221464-7		ZAHNKRANZ	3/8"	SPROCKET
1	64	1	1	961013-5		SICHERUNGSSSCHEIBE	E-7	STOP RING
1	65	1	1	266905-6		SCHRAUBE INNEN6RD ZK	M5x12	H.L. SOCKET HEAD BOLT
1	66	1	1	347533-7		KETTENFÜHRUNGSBLECH	L	GUIDE PLATE
1	67	1	1	266427-6		SCHNEIDSCHRAUBE	4X12	TAPPING SCREW
1	68	1	1	347534-5		KETTENFÜHRUNGSBLECH	R	GUIDE PLATE
1	69	1	1	162494-8		BUNDMUTTER	Black	FLANGE NUT COMPLETE
1	70			136138-6		KETTENRADSCHUTZ KPL.	Blue INC. 67-69,71	SPROCKET COVER ASS'Y
1	70			136150-6		KETTENRADSCHUTZ KPL.	Red INC. 67-69,71	SPROCKET COVER ASS'Y
1	71	1	1	459278-6		ABDECKUNG		NUT COVER
1	A01	1		161846-0		SÄGESCHIENE	3/8" 1,1mm 25cm (.043" 10") Makita	GUIDE BAR 10
1	A01			412030611		SÄGESCHIENE	3/8" 1,1mm 30cm (.043" 12") DOLMAR	SPROCKET NOSE BAR
1	A02	1		458501-6		SÄGEKETTENSCHUTZ	Makita	CHAIN PROTECTION
1	A02			419289-3		SÄGEKETTENSCHUTZ	36cm DOLMAR	CHAIN PROTECTION
1	A03	1		199075-5		SÄGEKETTE	3/8" 1,1mm 25cm (.043" 10") Makita	SAW CHAIN SET
1	A03			196740-7		SÄGEKETTE	3/8" 1,1mm 30cm (.043" 12") Makita	SAW CHAIN
1	A05	1	1	782023-7		KOMBISCHLÜSSEL	SW 13/16	UNIVERSAL WRENCH
1	E01	1	1	817D83-5	ohne Abb., w/o picture	WARNSCHILD		CAUTION TAG

DUC256, AS4030



	Zeichenerklärung	Key to symbols
=> 1999999 2000000 => 2003.04 => TI 2003/07 Acc. = { m Corr.	Produktion bis Serien-Nr. Neues Teil ab Serien-Nr. Neues Teil ab Jahr / Monat Siehe Technische Information Jahr / Nr. Zubehör (nicht im Lieferumfang) Keine Serienausführung, jedoch verwendbar Beinhaltet Positions-Nr. Meterware Druckfehlerberichtigung	Production to serial number New part from serial number New part from Year / Month See Technical Information Year / No. Accessories (not included in the delivery inventory) No standard execution, may be used Contains item number Sold by the meter Error correction
	Änderungen vorbehalten	Specifications subject to change without notice