

# Gipskartondübel DuoBlade

Selbstbohrender Gipskartondübel für die einfache und schnelle Montage



Rauchmelder



Spiegel

6

## Anwendungen

- Rauchmelder
- Spiegel
- Vorhangstangen
- Jalousien
- Leichte Deckenleuchten
- Bilder

## Vorteile

- Ein innovatives Produkt der fischer Duo-Line mit intelligenten Kombinationen für mehr Power und mehr Schlauer.
- Der selbstbohrende fischer DUOBLADE ermöglicht eine einfache und schnelle Montage in Gipskarton und Gipsfaserplatten.
- Die schwarze Metallspitze garantiert eine

einfache und sichere Installation ohne ein Verlaufen des Dübels.

- Das hohe Drehmoment beim Anlegen des Dübelrandes sorgt für den Feelgood-Faktor und ein optimales Setzgefühl.
- Gängige Kreuzschlitz Werkzeugaufnahme (PZ 2) für eine einfache Montage.

## Prüfzeichen



reddot design award  
winner 2019

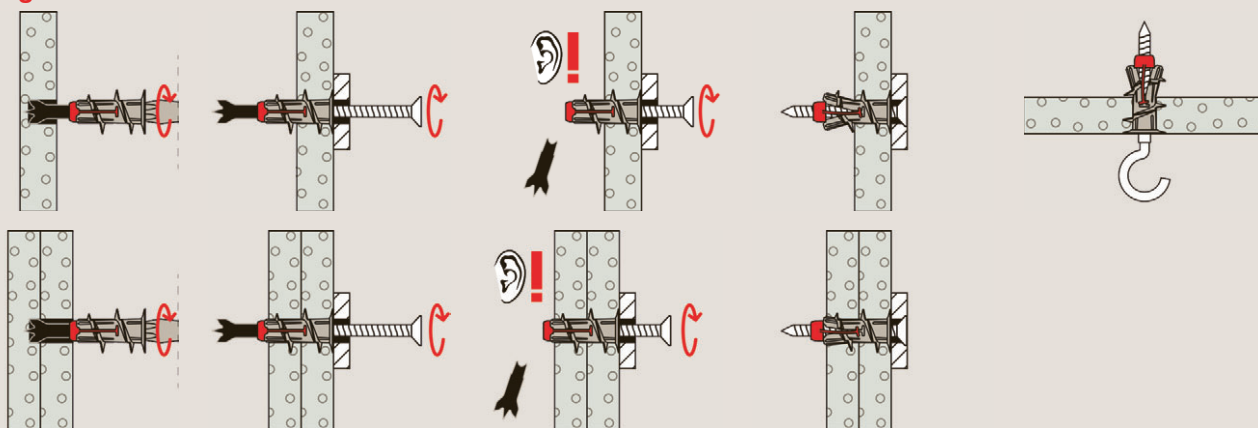
## Baustoffe

- Gipskartonplatten, einfach und doppelt beplankt
- Gipsfaserplatten
- Leichte Zementbauplatten

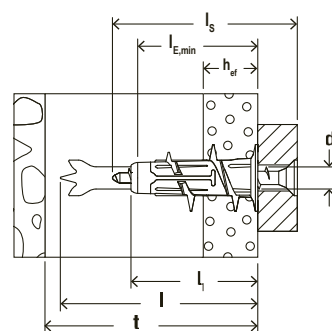
## Funktionsweise

- Der fischer DuoBlade ist geeignet für die Vorsteckmontage.
- Die Metallspitze verfügt über extrem hitzebeständige Eigenschaften. Speziell bei Anwendung im doppelt beplankten Gipskarton, kein Abschmelzen der Spitze trotz hoher Temperaturen.
- Der fischer DuoBlade erlaubt die Verwendung von Holz-, Blech- und Spanplattenschrauben von 4 bis 5 mm Durchmesser sowie unterschiedlichen Haken und Ösen.
- In Gipsfaserplatten empfiehlt sich das Vorbohren mit einem Bohrer Ø 8mm.

## Montage DuoBlade



6



## Technische Daten in Plattenbaustoffen

### Gipskartondübel DuoBlade



DuoBlade

Artikelbezeichnung	Art.-Nr.	Min. Dicke bis zur ersten Tragschicht t [mm]	Dübellänge l [mm]	Dübellänge ohne Bohrspitze l <sub>1</sub> [mm]	Verankerungstiefe h <sub>ef</sub> [mm]	Min. Einschraubtiefe l <sub>E,min</sub> [mm]	Spanplatten-/Holzschrauben d <sub>S</sub> / d <sub>S</sub> x l <sub>S</sub> [mm]	Antrieb	Verkaufseinheit [Stück]
DuoBlade	545675	50	44	29	9,5 - 25	28	4 - 5	PZ2	50
DuoBlade S	545676 <sup>1)</sup>	50	44	29	9,5 - 25	28	4,5 x 40	PZ2	25

1) Mit Spanplattenschraube Senkkopf.

## Lasten

Gipskartondübel DuoBlade			
Empfohlene Lasten <sup>1)</sup> eines Einzeldübels.			
Typ			DuoBlade
Durchmesser Spanplattenschraube		[mm]	4,0 - 5,0
Empfohlene Last im jeweiligen Baustoff $F_{\text{empf}}^{2)}$			
Gipskartonplatte	9,5 mm	[kN]	0,08
Gipskartonplatte	12,5 mm	[kN]	0,10
Gipskartonplatte (z. B. Knauf Diamant Platte oder Rigips Die Harte)	12,5 mm	[kN]	0,18
Gipskartonplatte	2 x 12,5 mm	[kN]	0,20
Leichte Zementbauplatte	12,5 mm	[kN]	0,08
Gipsfaserplatte	12,5 mm	[kN]	0,34

<sup>1)</sup> Erforderlicher Sicherheitsfaktor ist berücksichtigt. Lastwerte gelten bei Verwendung von Spanplattenschrauben mit den angegebenen Durchmessern.

<sup>2)</sup> Gültig für Zuglast, Querlast und Schrägzug unter jedem Winkel.