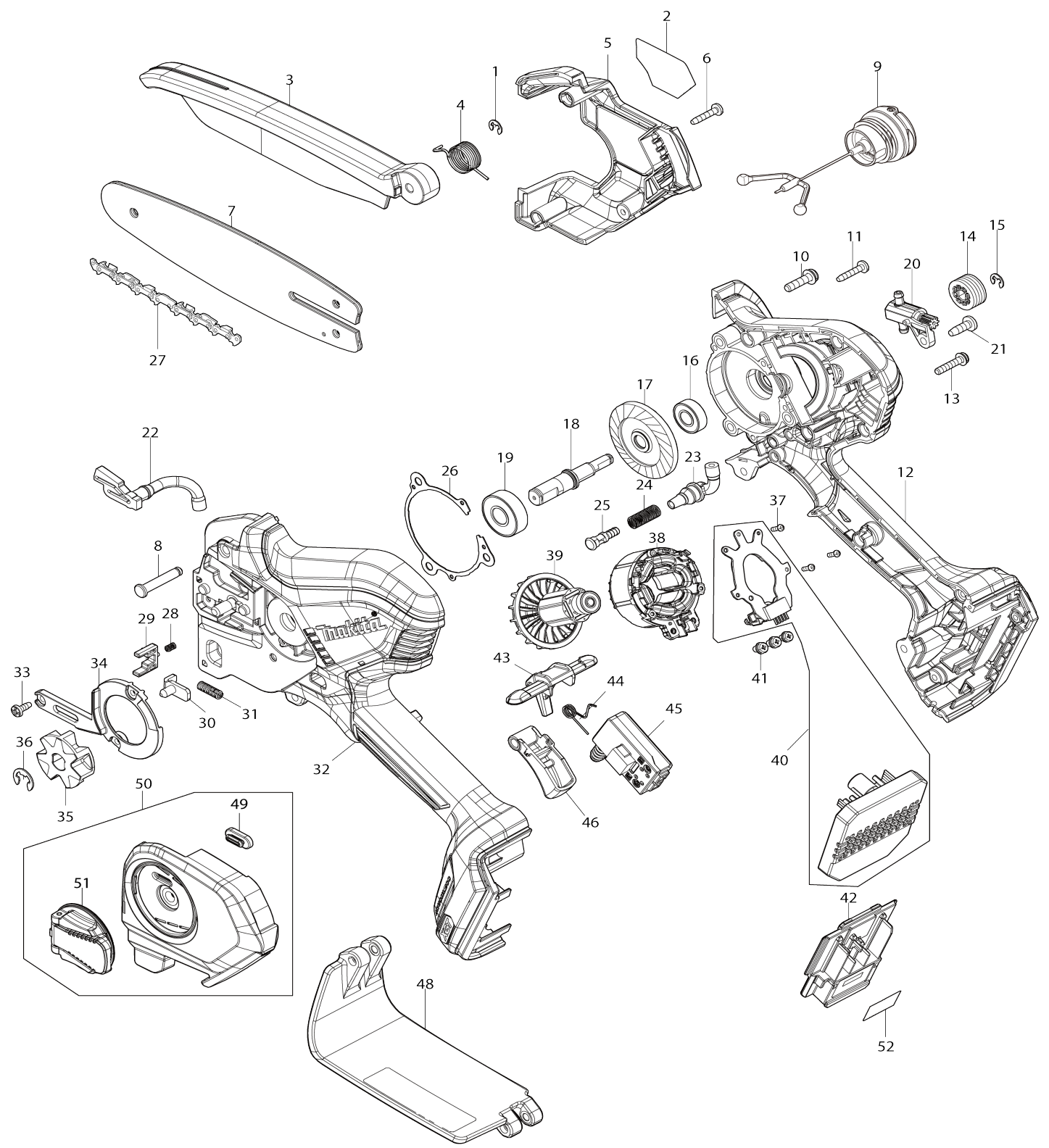


Model No. UC029G kku-Astsäge



Model No.UC029G kku-Astsäge

Artike l-Nr.	Teile-Nr.	Beschreibung	Austa uschb arkeit	Anzah l	Neu/A lt	Notiz 1	Notiz 2
001	961011-9	Anschlagring (EXT) E-4		1			
002	8148C7-7	Typenschild UC029G		1			
003	413T68-1	Sicherheitsabdeckung		1			
004	232785-2	Torsionsfeder 14		1			
005	4131K3-2	Gehäuse R Abdeckung		1			
006	266429-2	Bindekopf-Blechschaube 3X16		3			
007	1912F1-4	Schwert- 6 Set		1			
008	256A31-5	Schulterstift 5		1			
009	126832-8	Tankdeckel Baugruppe		1			
C10	213A11-4	O-Ring 25		1			
010	911128-8	Flachkopfschraube M4X16 WR		3			
011	266429-2	Bindekopf-Blechschaube 3X16		7			
012	1831A3-3	Gehäusesatz		1			
C10	263005-3	Gummistift 6		2			
C20	252126-6	Sechskant-Sicherungsmutter M4 -7		1			
012		INC. 32					
013	911138-5	Flachkopfschraube M4X20 WR		2			
014	226884-0	Schneckenrad		1			
015	961011-9	Anschlagring (EXT) E-4		1			
016	211166-3	Kugellager 698DDW		1			
017	227A17-6	Spiralkegelrad 53		1			
018	327A89-2	Spindel		1			
019	210059-1	Kugellager 6000DDW		1			
020	141N25-0	Ölpumpe komplett		1			
021	266427-6	Bindekopf-Blechschaube 4X12		1			
022	422968-4	Ölleitung 3-60		1			
023	422969-2	Ölleitung 3-25		1	*		
023-1	422D18-9	OIL TUBE 3-25	S	1			
024	232774-7	Druckfeder 6		1	*		
024-1	232989-6	SPRING 6	S	1			
025	413L02-3	Nippel		1	*		
026	422B95-9	Dichtung		1			
027	1912E8-3	Sägekettensatz 6		1			
028	233211-4	Druckfeder 2		1			
029	413M02-9	Stopper		1			
030	347A69-2	Spannschlitten		1			
031	232907-4	Druckfeder 4		1			
032	1831A3-3	Gehäusesatz		1			
C10	263005-3	Gummistift 6		2			
C20	252126-6	Sechskant-Sicherungsmutter M4 -7		1			
032		INC. 12					
033	266492-5	Bindekopf-Blechschaube 3X8		3			
034	4131L0-5	Abdeckung		1			
035	1911W5-9	Kettenrad 7 Set		1			
036	961013-5	Anschlagring (EXT) E-7		1			
037	266490-9	Zylinderschraube 2X6		3			
038	629C88-5	Stator		1			

039	619881-7	Rotor		1		
040	620R15-5	Controller		1		
041	652069-6	Flachkopfschraube M3X6		3		
042	632W07-2	Klemmeneinheit		1		
043	413L98-4	Absperrhebel		1		
044	232784-4	Torsionsfeder 6		1		
045	632V97-9	Schaltereinheit		1		
046	413L97-6	Schalthebel		1		
048	1410H0-8	Hinterer Handschutz komplett		1		
C10	8081K5-5	Warnaufkleber		1		
049	422970-7	Tülle		1		
050	1831F0-4	Kettenraddeckelsatz		1		
C10	8085Y3-1	Hinweisaufkleber		1		
050		INC. 49,51				
051	1410G9-3	Mutter komplett		1		
052	8148C9-3	Serien-nr-schild UC029G		1		
A01	D-70948	FILE HOLDER SET 4.0MM(5/32")		1		
A02	199897-3	Ölbehältersatz		1		
A03	413T67-3	Führungsschienen-gehäuse 175		1		
A04B	821552-6	Stecker-Kunststoffgehäuse (typ 4)		1		
C10	453974-8	Verschluss		4		
A05B	836394-5	Tiefziehteil		1		
A06B	412393-7	Kontaktschutzkappe		2		
A07B	***DC40RA	DC40RA FAST CHARGER		1		
A07B		COMPO-PARTS				
A08B	191B26-6	Akku BL4040 Set		2		
E01	807E85-5	Hinweisschild Geräusch 92dB		1		
F03	1913K4-9	Halfterset		1		
F05	1914Y8-5	Haken komplett, Set		1		
F06	199897-3	Ölbehältersatz		1		

Bitte geben Sie bei Ihrer Bestellung die Teile-Nr. an.

Druckdatum 04/14/2026