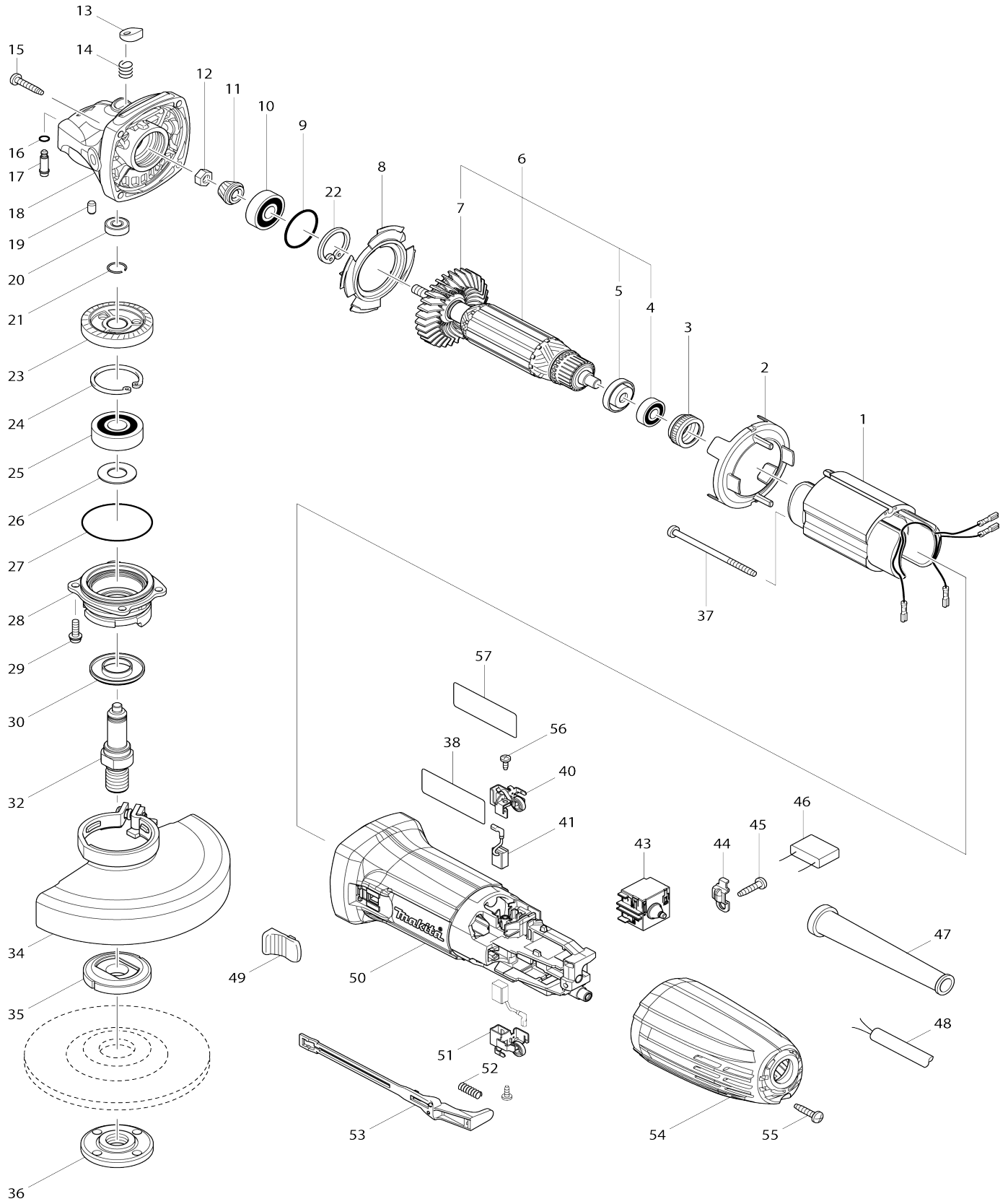


# Model No.GA5030R Winkelschleifer



# Model No.GA5030R Winkelschleifer

Artike l-Nr.	Teile-Nr.	Beschreibung	Austa uschb arkeit	Anzah l	Neu/A lt	Notiz 1	Notiz 2
001	633903-9	Feld 220-240V		1			
002	450796-7	Prallplatte		1			
003	421868-5	Labyrinth-Gummiring 19		1	*		
003-1	422768-2	Labyrinth-Gummiring 19	<	1			
004	210034-7	Kugellager 607LLB		1			
005	681636-0	Isolierscheibe		1			
006	517649-4	Ankerbaugruppe 240V		1			
006		INC. 4,5,7					
007	240139-9	Ventilator 56		1			
008	413126-3	Führungsplatte		1			
009	213445-5	O-Ring 26		1	*		
009-1	213407-3	O-Ring 26	O	1			
010	211092-6	Kugellager 629DDW		1			
011	227545-5	Spiralkegelrad 10		1	*		
011-1	227545-5	Spiralkegelrad 10	S	1			
012	252186-8	Sechskantmutter M6		1			
013	417771-6	Stiftkappe		1			
014	234057-1	Druckfeder 8		1			
015	266324-6	Bindekopf-Blechschaube 4X22		4	*		
015-1	265B46-7	Blechschaube 4X22	O	4			
016	213032-0	O-Ring 4		1	*		
016-1	213960-9	O-Ring 5	O	1			
017	256510-7	Schulterstift 4		1			
018	318335-8	Getriebegehäuse		1	*		
018-1	318335-8	Getriebegehäuse	O	1			
019	263002-9	Gummistift 4		1			
020	210033-9	Kugellager 696ZZ		1			
021	233950-6	Ringfeder 11		1			
022	962105-3	Haltering (INT) R-26		1			
023	227546-3	Spiralkegelrad 37		1	*		
023-1	227546-3	Spiralkegelrad 37	S	1			
024	962151-6	Haltering (INT) R-32		1			
025	211129-9	Kugellager 6201DDW		1			
026	267113-2	Unterlegscheibe 12		1	*		
026-1	267238-2	Unterlegscheibe 12	O	1			
027	213561-3	O-Ring 42		1			
028	318336-6	Lagergehäuse		1			
029	265099-4	Flachkopfschraube M4X14		4			
030	345464-4	Labyrinthring		1			
032	324954-0	Spindel		1			
034	123099-9	Radabdeckung 125AK Baugrupp e		1	*		
C10	213009-5	O-Ring 4		1	*		
C20	265180-1	Flachkopfschraube M5X16		1	*		
034-1	141P28-6	Radabdeckung 125AK komplett	<	1			
C10	213009-5	O-Ring 4		1	*		
C20	265180-1	Flachkopfschraube M5X16		1			
C30	8050A1-8	Warnaufkleber		1			

035	224415-9	Aufnahmeflansch 42		1		
036	224554-5	Sicherungsmutter 14-45		1		
037	266325-4	Bindekopf-Blechschrabe 4X70		2	*	
037-1	265D34-6	Blechschrabe 4X70	O	2		
038	851594-0	Typenschild GA5030R		1		
040	643839-4	Bürstenhalter 6X9		1		
041	194722-3	Kohlebürsten CB-459		1	*	
041-1	195026-6	Kohlebürsten CB-459	O	1		
043	650769-2	Schalter		1		
044	687681-3	Zugentlastung		1		
045	266326-2	Bindekopf-Blechschrabe 4X18		1	*	
045-1	265B67-9	Bindekopf-Blechschrabe 4X18	O	1		
046	638739-1	Rauschunterdrückereinheit		1	*	
046-1	638739-1	Rauschunterdrückereinheit	O	1		
047	682559-5	Kabelschutz 8		1		
048	665394-6	Stromversorgungskabel 1.0-2-2.5		1		
049	418016-5	Schaltknopf		1		
050	456380-6	Motorgehäuse		1		
051	643839-4	Bürstenhalter 6X9		1		
052	233121-5	Druckfeder 4		1		
053	450797-5	Schalthebel		1		
054	456381-4	Rückabdeckung		1	*	
054-1	413A35-2	Rückabdeckung	<	1		
055	266326-2	Bindekopf-Blechschrabe 4X18		1	*	
055-1	265B67-9	Bindekopf-Blechschrabe 4X18	O	1		
056	266492-5	Bindekopf-Blechschrabe 3X8		2	*	
056-1	265D33-8	Blechschrabe 3X8	O	2		
057	806E99-1	Schutzfolie		1	*	
A01	153489-2	Griff 36 komplett		1		
A02	782423-1	Sicherungsmutterschlüssel 35		1		
A03	A-80933	Schruppscheibe 125mm 100Stk		1		
A04B	823294-8	Aluminiumgehäuse		1		
A04C	824985-4	Transportkoffer		1		
C10	183091-7	Klinke RL Set		1		
A05B	P-45761	Diamantsch. 125x22,23 DIAMAK		1	*	
A05-1 B	D-61139	Diamantsch. 125x22,23 DIAMAK	O	1	*	
A06B	889918-6	Kappe		1	*	
A12	199710-5	Trennscheibenabdeckungsaufsatz 125 Set		1		
D01	652064-6	Bindekopfschrabe M3.5X5		2		
E01	808153-7	Sicherheitshinweis		1	*	
F01-1	194514-0	Vibrationsfester Griffsatz	O	1		
F02	191819-9	Topfdrahtbürste 90 Set		1	*	
F03	192227-7	Innenflansch 47 Set		1		
F13	196845-3	Staubabsaughaube K Set (125M M)		1		

Bitte geben Sie bei Ihrer Bestellung die Teile-Nr. an.

Druckdatum 06/01/2026